

The logo for KEYA, featuring the word "KEYA" in a stylized, white, sans-serif font. The letters are interconnected, with the 'K' and 'E' sharing a vertical stroke, and the 'Y' and 'A' sharing a vertical stroke. A registered trademark symbol (®) is located at the top right of the 'A'.

UNLOCK INNOVATION

A decorative graphic consisting of numerous thin, white, curved lines that sweep across the page from the bottom left towards the top right, creating a sense of motion and depth against the blue background.

TRONIC MIFARE



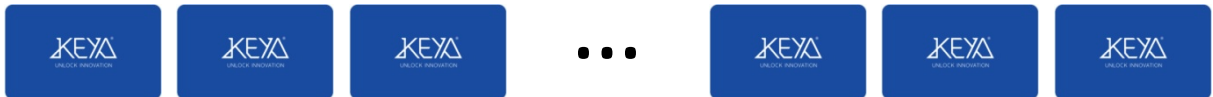
TARJETA DE GESTIÓN



TARJETAS MASTER



TARJETAS USUARIO



Tarjetas y funciones



TARJETA DE GESTIÓN:

Funciones: Selección de modo (Multiusuario / Abonado)
Asignar y Desasignar tarjetas Master



TARJETA MASTER:

Funciones: Asignar / Desasignar tarjetas de Usuario (Sólo en modo abonado).
Modo inspección y borrar tarjetas de Usuario.



TARJETA DE USUARIO:

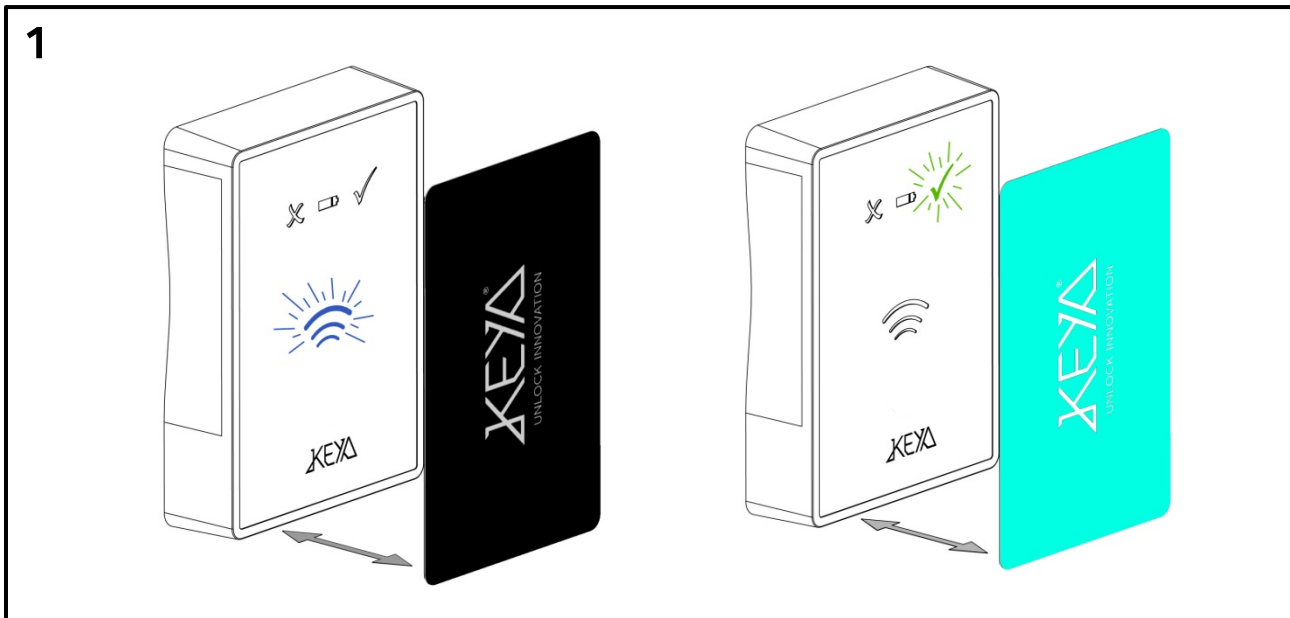
Funciones: Abrir / Cerrar la cerradura.



TARJETA DE PARÁMETROS:

Funciones: Transfiere los parametros del software a las cerraduras.
Multiusuario / Abonado
Modos
Señal LED
Señal acústica
Códigos
Hora de apertura automática

Asignación y desasignación de tarjetas Master



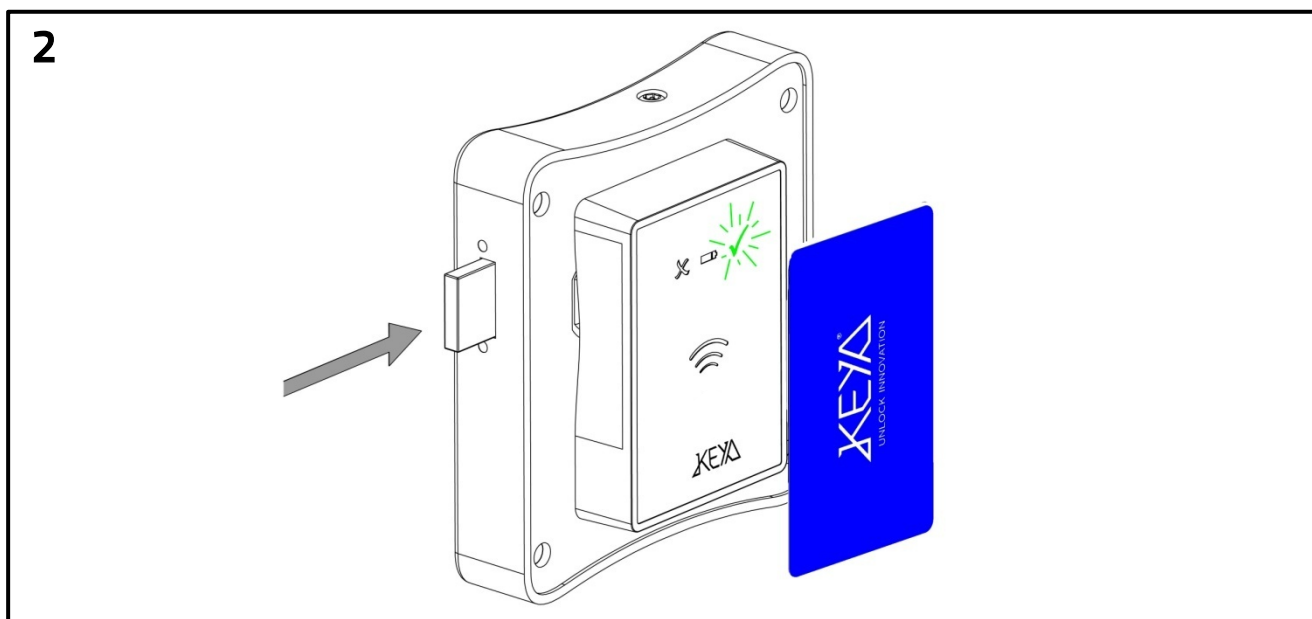
ASIGNACIÓN:

Aproximar la tarjeta de Gestión. Seguidamente aproximar las nuevas tarjetas Master.
 Pueden asignarse hasta 5 tarjetas Master por cerradura.
 LED verde y bip largo = Tarjeta Master asignada correctamente.
 LED rojo y 3 bips cortos = Tarjeta Master no asignada.

DESASIGNACIÓN:

Aproximar la tarjeta de Gestión. Seguidamente aproximar las tarjetas Master.
 LED rojo 3 parpadeos rápidos y 3 bips cortos = Tarjeta Master desasignada.

Multiusuario / Abonado: Abrir y cerrar

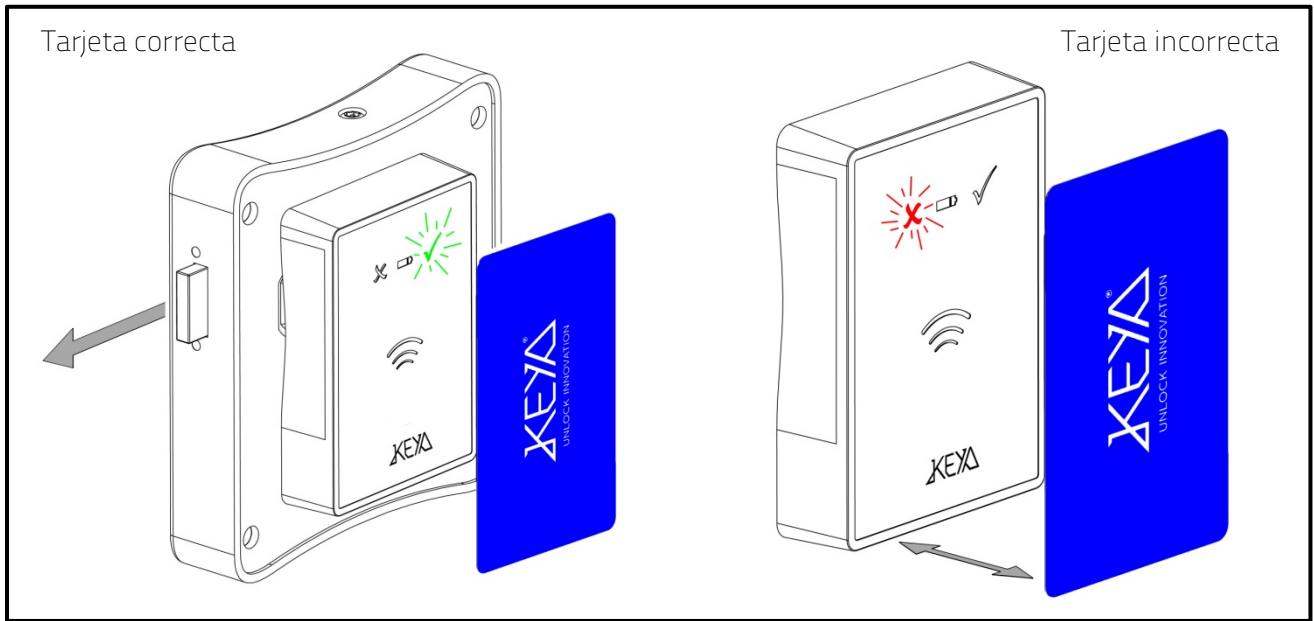


MULTIUSUARIO

Aproximar la tarjeta de usuario.

ABONADO

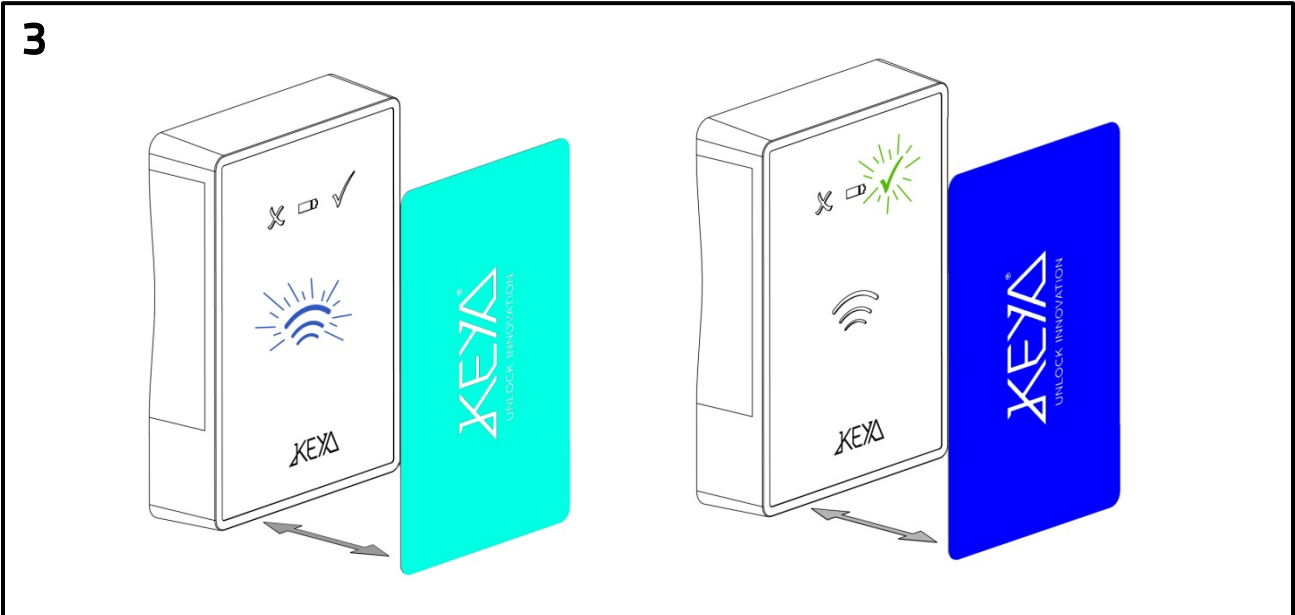
Aproximar la tarjeta de usuario asignada para abrir la cerradura.
 A los 2 segundos la cerradura se cierra automáticamente.



OK: LED verde 1 bip largo.

No OK: LED rojo y 3 bips cortos

Asignación y desasignación tarjetas de Usuario (sólo en modo Abonado)



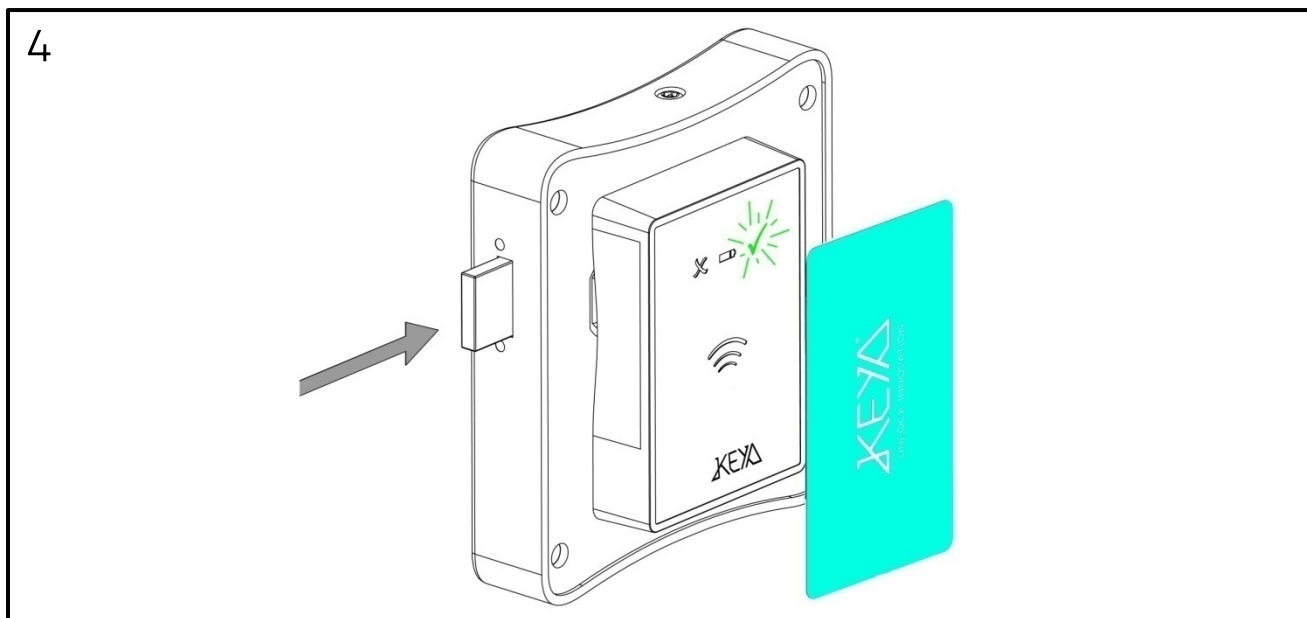
ASIGNACIÓN:

- Aproximar la tarjeta Master seguido de las nuevas tarjetas de Usuario.
- Pueden asignarse hasta 50 tarjetas de Usuario por cerradura.
- LED verde y bip largo = Tarjeta de Usuario asignada con éxito.
- LED rojo y 3 bips cortos = Tarjeta de Usuario no asignada.

DESASIGNACION:

- Aproximar la tarjeta Master seguido de la tarjeta de Usuario.
- LED rojo 3 parpadeos rápidos y 3 bips cortos = Tarjeta de Usuario desasignada.

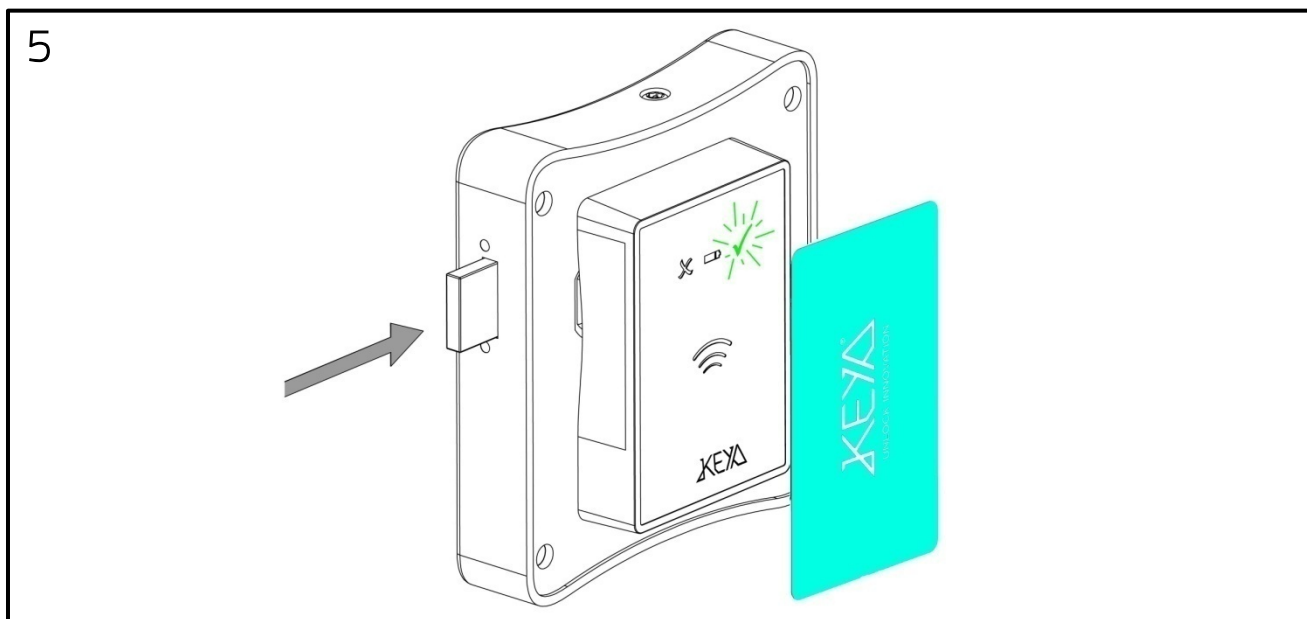
Abrir utilizando la tarjeta Master: Modo inspección



MODO INSPECCION

Aproximar la tarjeta Master (1 vez)
LED verde y bip largo.
La cerradura abre durante 30 segundos.
Después del tiempo de inspección se cierra
la cerradura automáticamente
(La tarjeta de Usuario no es borrada).

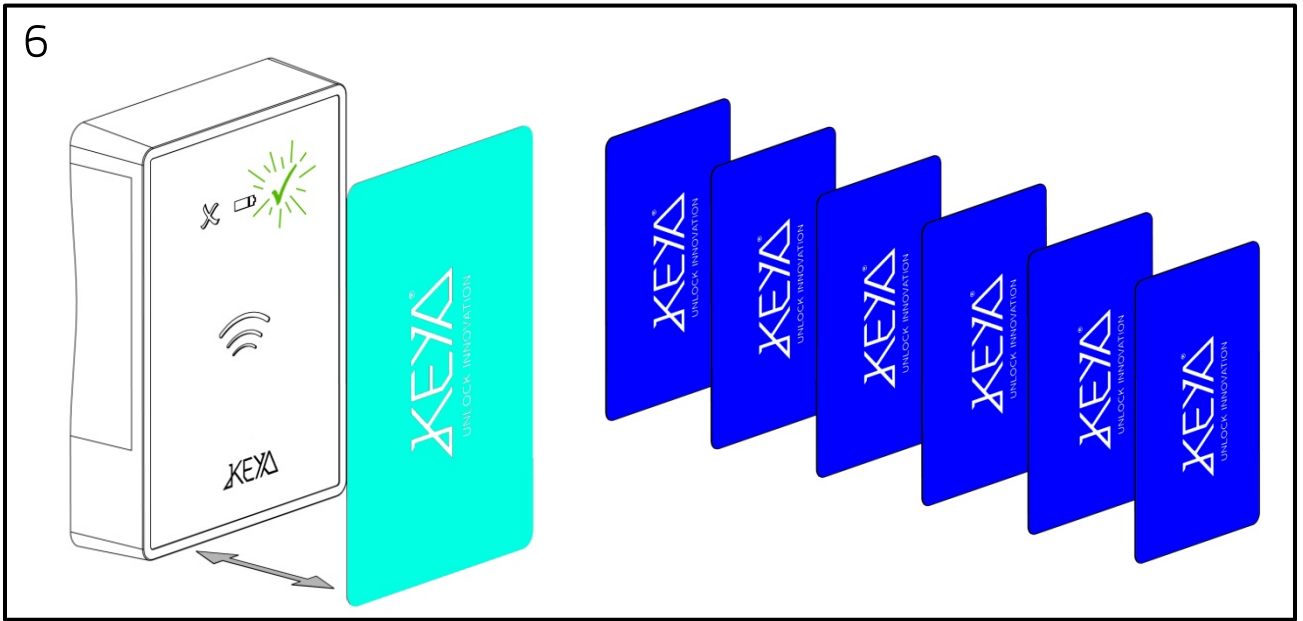
Abrir utilizando la tarjeta Master : Borrar tarjeta de Usuario



BORRAR TARJETA DE USUARIO

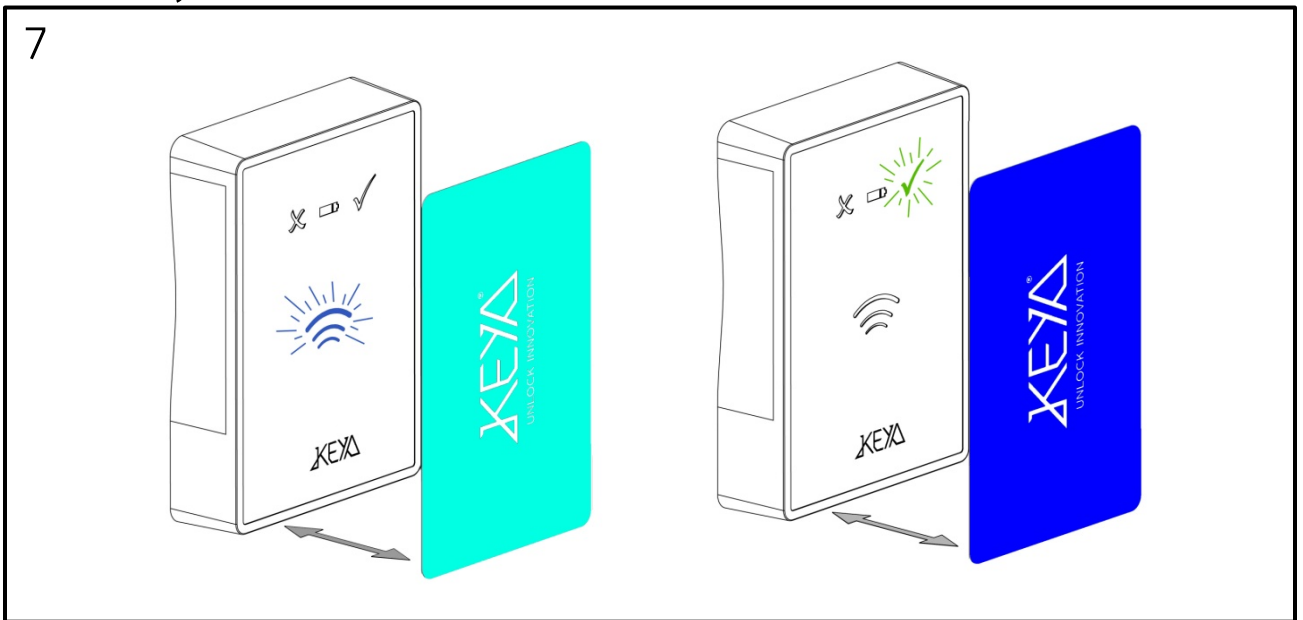
Aproximar la tarjeta Master (2 veces)
LED verde y bip largo.
La cerradura permanece abierta.
(La tarjeta de Usuario ha sido borrada).

Borrar todas las tarjetas de Usuario (sólo para modo Abonado)



Aproximar la tarjeta Master (4 veces).
 Todas las tarjetas de usuario de esta cerradura se han borrado.

Borrar tarjetas de Usuario



Aproximar la tarjeta Master (5 veces) seguido de la tarjeta de Usuario a borrar.
 3 bips cortos = Tarjeta de Usuario borrada.
 Esta tarjeta quedará disponible para poder ser utilizada por un nuevo usuario.

Ajustes programables (software de gestión y cable requerido)

TIEMPO DE APERTURA AUTOMÁTICO:

La cerradura se abre automáticamente a la hora programada:

- hh : mm
- Lun, Mar, Mie, Jue, Vie, Sab, Dom
- Días de trabajo
- Dos opciones: Dejar la puerta abierta.
Cerrar la puerta de nuevo.

VOLUMEN SEÑAL ACÚSTICA:

- Alto / Bajo / Apagado

LED INDICADOR DE POSICIÓN CERRADO:

- On / Off parpadeo del Led rojo en posición de cerrado.

CÓDIGOS:

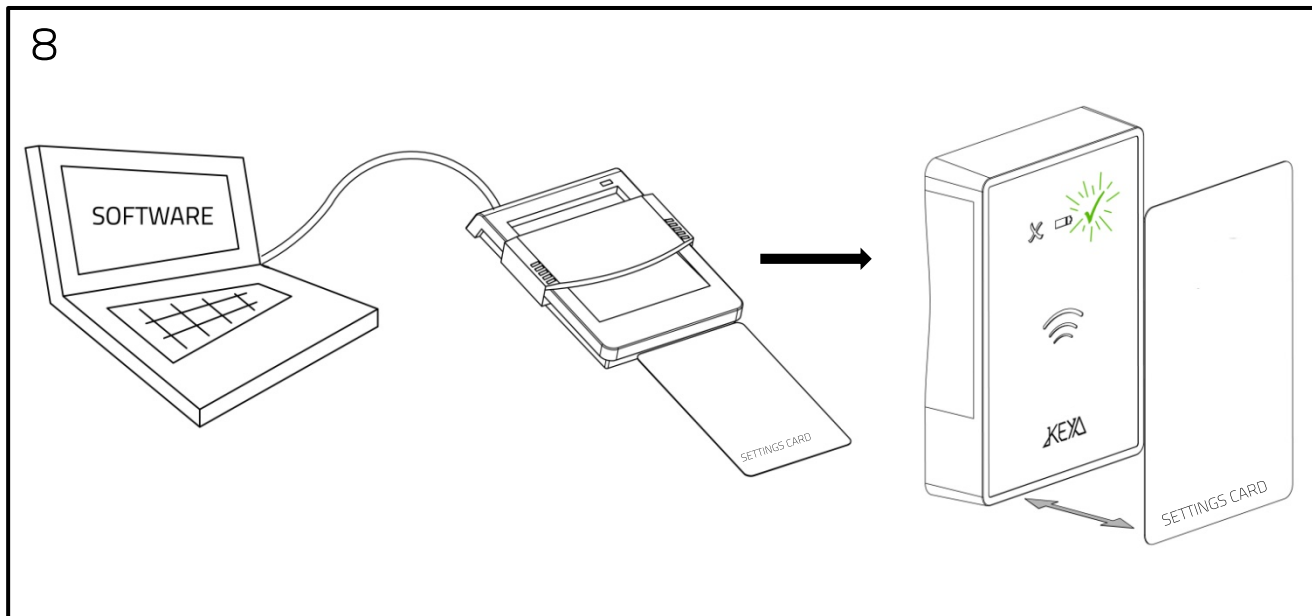
- Usuario / Maestro

ÚLTIMOS EVENTOS

NIVEL DE BATERÍA

Nº DE OPERACIONES

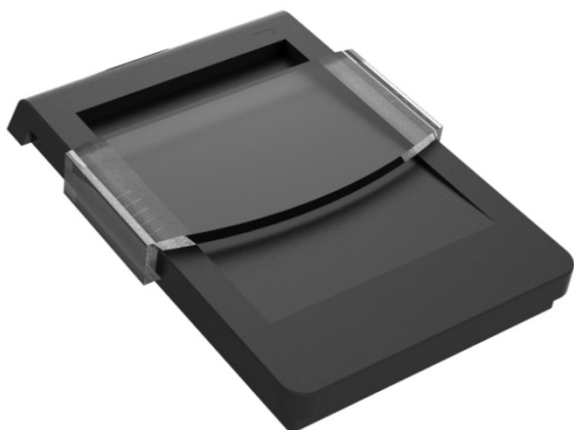
Tarjeta de Parámetros



Cargar ajustes desde el ordenador a la tarjeta de Parámetros.

Aproximar la tarjeta de Parámetros a la cerradura.

Los parámetros serán transferidos automáticamente a la cerradura.



LECTOR GRABADOR

Es usado para leer / escribir información de las tarjetas y muñequeras.

Junto con el software, el lector de tarjetas es un accesorio esencial para lograr una gestión completa de su instalación.

El uso del lector permite la gestión desde un lugar remoto (como por ejemplo la recepción).

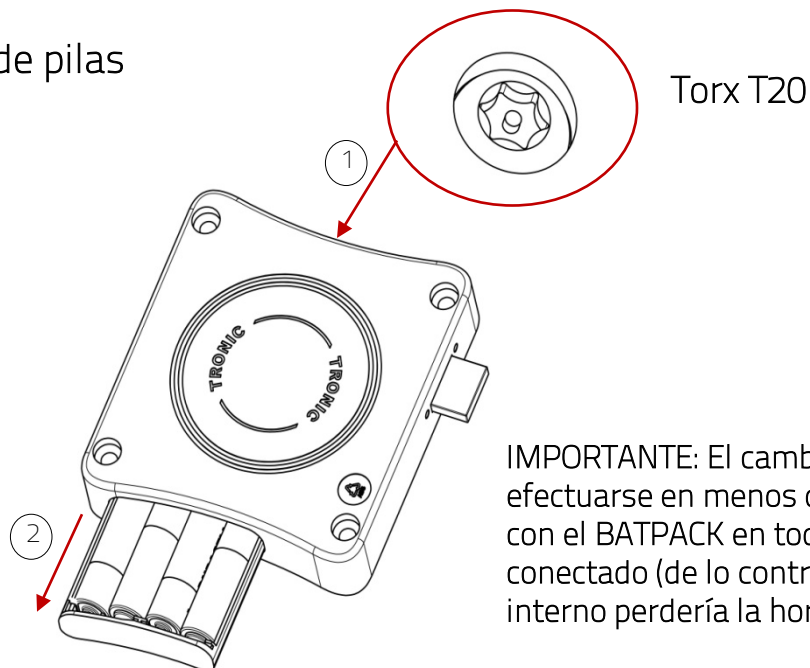
- Crear y eliminar tarjetas de gestión / master / usuario
- Leer información relevante de la tarjeta (número de taquilla, ID de usuario, nivel de batería...)
- Asignar usuarios a las taquillas con limitación horaria (horas / días / meses).
- Leer los últimos eventos de las cerraduras.
- Leer la configuración de la cerradura.
- Crear tarjetas de gestión para modificar los parámetros de la cerradura.



TRONIC INFOTERMINAL

El Terminal de Información es un punto de información autónomo para los usuarios. Mayoritariamente se usa para que los usuarios lean sus tarjetas y muñequeras para saber cuál es el número de taquilla.

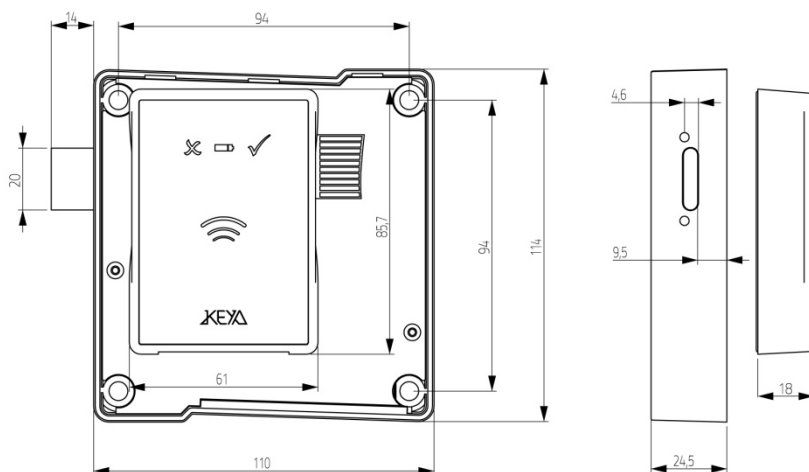
Sustitución de pilas



Torx T20

IMPORTANTE: El cambio de pilas debe efectuarse en menos de 5 minutos y con el BATPACK en todo momento conectado (de lo contrario el reloj interno perdería la hora).

Medidas exteriores



Especificaciones técnicas

Niebla salina	> 96h
Temperatura funcionamiento	-5 ° C <> +70 ° C
Pestillo	> 45Kgf
Rayos ultravioleta	> 10000h
Vibración	10 - 200 Hz 2g
Ciclos de vida	> 200000 ciclos
Descarga electrostática	8000 V
Vida de pilas	> 35000 ciclos



RoHS



